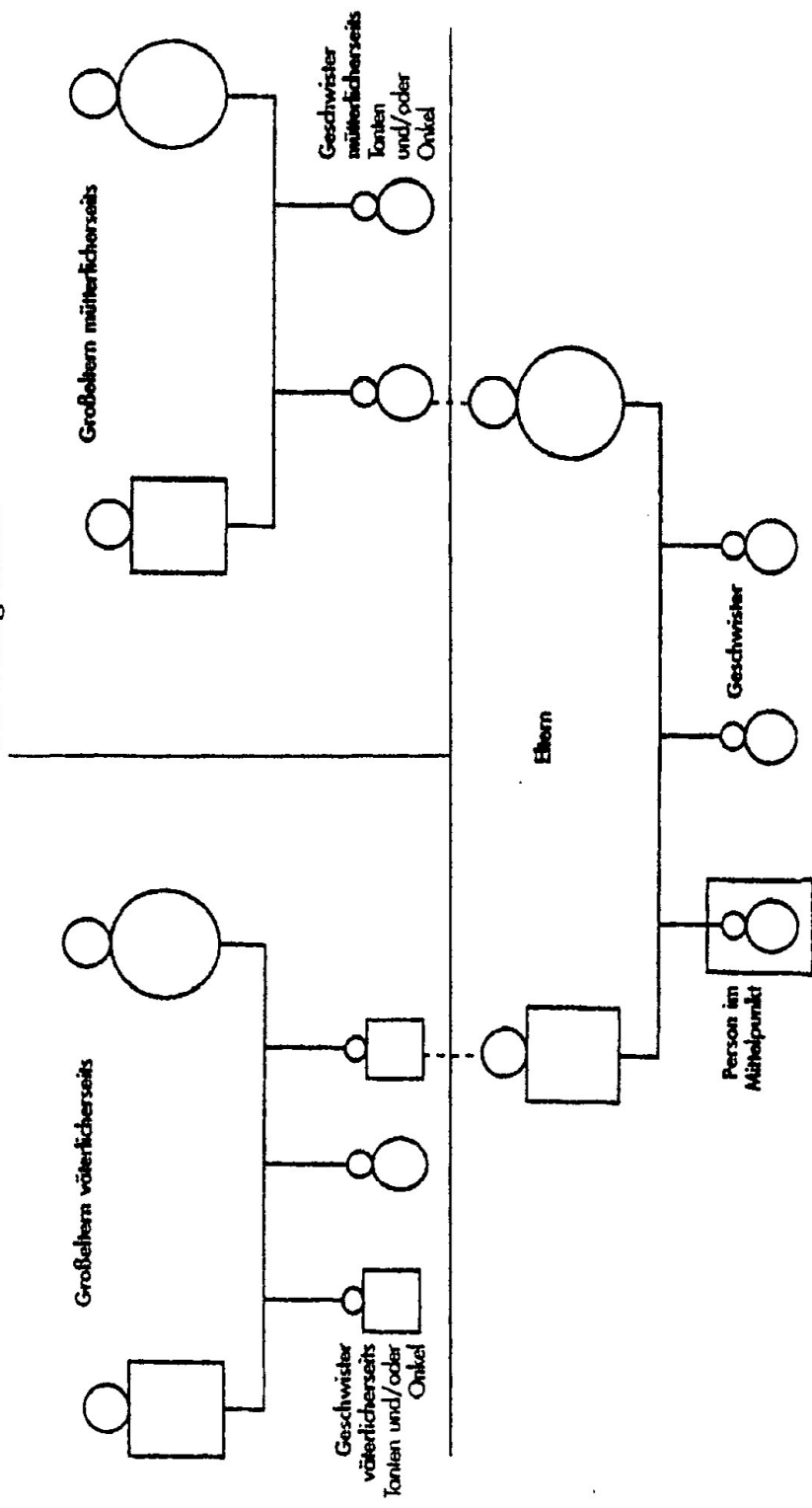


## Grundstruktur des Genogramms



- in jedes Quadrat und jeden Kreis das aktuelle Alter bzw. das Sterbealter eintragen
- daneben jeweils des vollen Namen, das Geburtsdatum, Sterbedatum, Todesursache eintragen
- soweit bekannt, auch Schulabschluss, Beruf, besondere Charaktereigenschaften, Sonstiges
- Daten von Heirat, Trennung, Scheidung, Adoption...
- wichtige Ereignisse, physische und /oder psychische Probleme

### wichtige Ereignisse bzw. Schicksale können sein:

- frühe Tode, Abtreibungen, Fehlgeburten, Frühgeburten, Totgeburten
- schwere Krankheiten oder Behinderungen, Unfälle
- Flucht, Vertreibung, Heimatverlust, Verbannung
- Existenzverlust
- Mord, Totschlag, Kriegsverbrechen
- Selbstmord
- Gefängnis, Psychiatrie, Heimunterbringung
- toteschwiegene oder vergessene Familienmitglieder
- Familiengeheimnisse
- frühere Partner, feste Bindungen
- Kinder aus anderen Verbindungen
- Adoption, weggegebene Kinder
- sexueller, körperlicher und seelischer Missbrauch, Inzest
- Schuld eines Familienmitgliedes z.B. aus dem 3. Reich
- frühe Trennung von der Mutter/den Eltern
- lange Krankenhausaufenthalte, Heimunterbringung
- Scheidung/Trennung der Eltern
- Eltern/Partner verschiedener Nationalitäten
- Auswanderungen